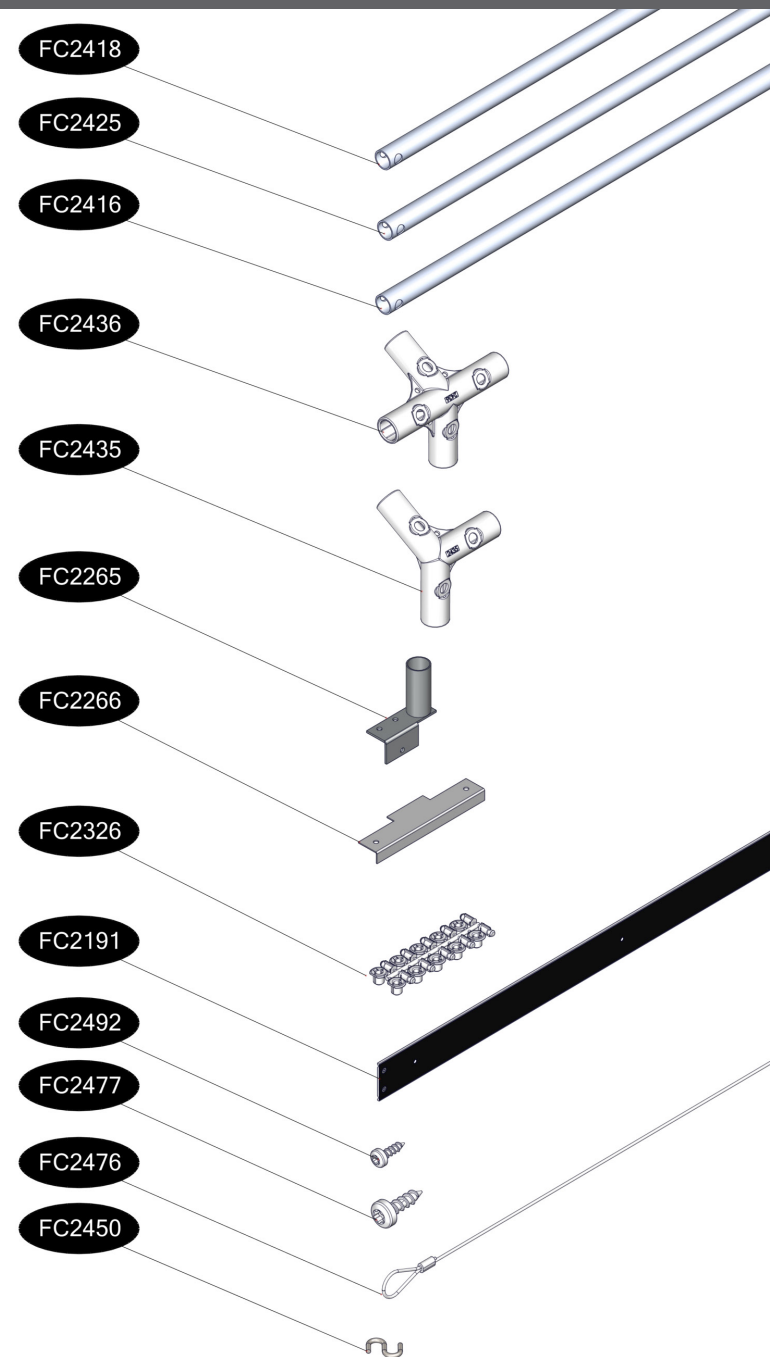
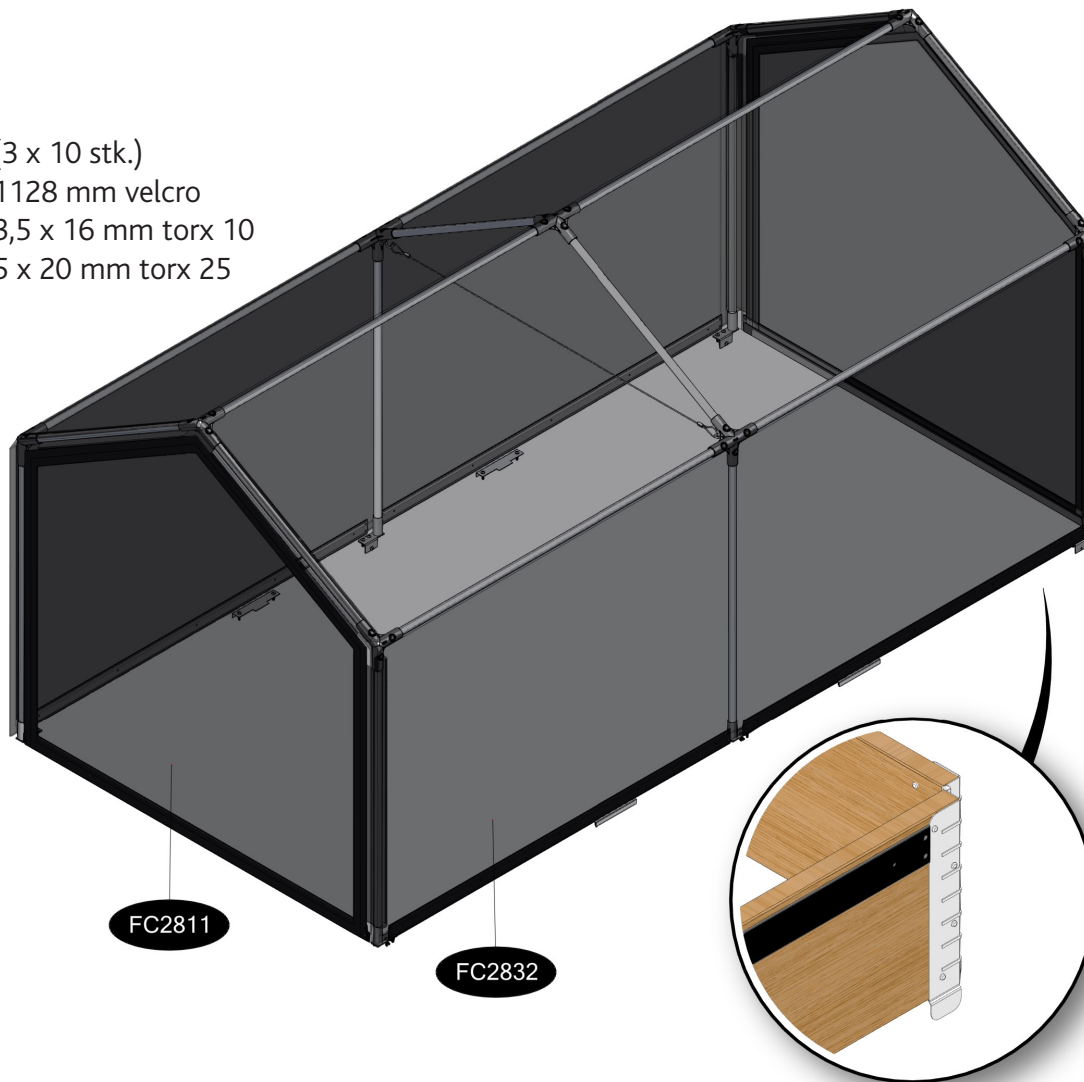




FC7612 GrowTunnel på pallerammer 120x240 cm

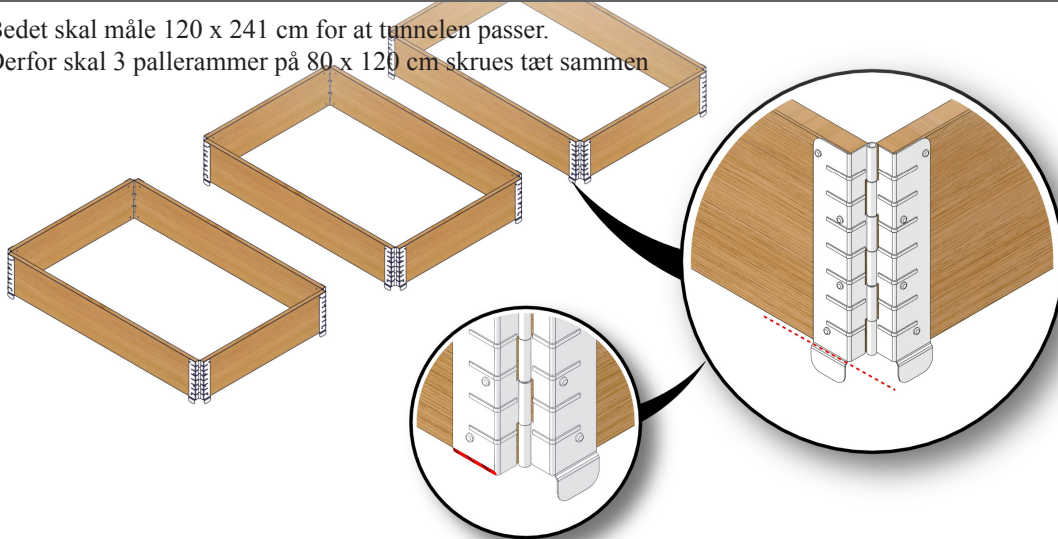
- FC2418 6 stk. Ø19 x 640 mm
- FC2425 6 stk. Ø19 x 770 mm
- FC2416 6 stk. Ø19 x 1116 mm
- FC2436 3 stk.
- FC2435 6 stk.
- FC2265 6 stk.
- FC2266 4 stk.
- FC2326 3 stk. (3 x 10 stk.)
- FC2191 6 stk. 1128 mm velcro
- FC2492 30 stk. 3,5 x 16 mm torx 10
- FC2477 26 stk. 5 x 20 mm torx 25
- FC2476 1 stk.
- FC2450 2 stk.
- FC2811 2 stk.
- FC2832 1 stk.



www.growcamp.dk
info@growcamp.dk

1 FC7612 GrowTunnel på pallerammer 120x240 cm

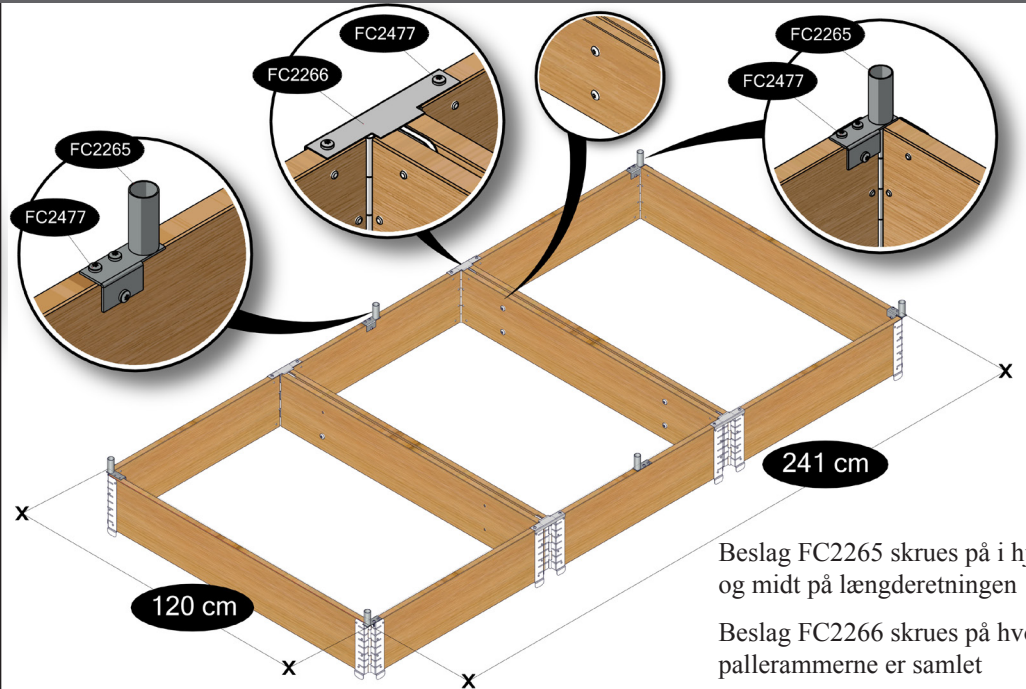
Bedet skal måle 120 x 241 cm for at tunnelen passer.
Derfor skal 3 pallerammer på 80 x 120 cm skrues tæt sammen



For at de kan sættes helt sammen, er det nødvendigt at fjerne det nederste stykke af metalbeslaget - med en vinkelsliber eller en nedstryger.
Det er kun nødvendigt på den side, hvor rammerne skrues sammen.

Rammerne skrues derefter sammen med træskrue - 35/40mm (følger ikke med)

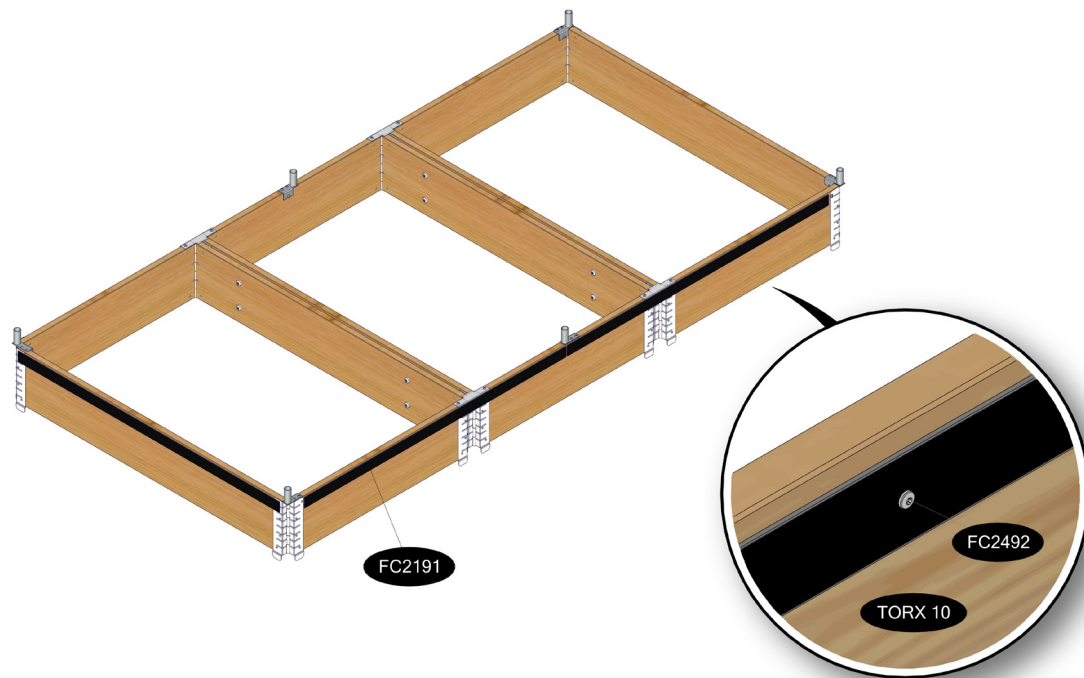
2



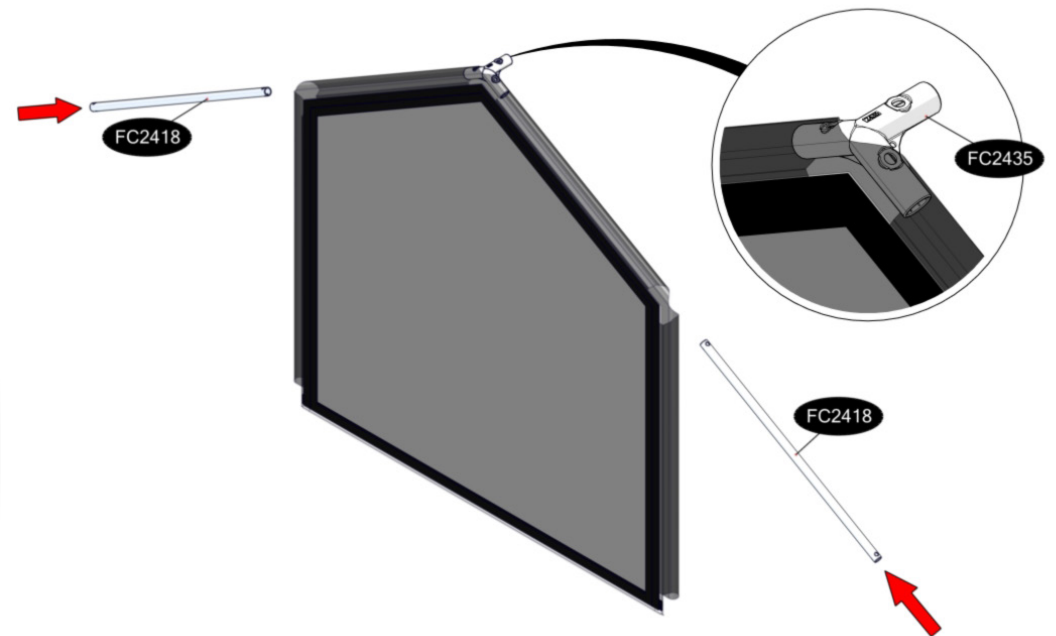
Beslag FC2265 skrues på i hjørnerne og midt på længderetningen

Beslag FC2266 skrues på hvor pallerammerne er samlet

3

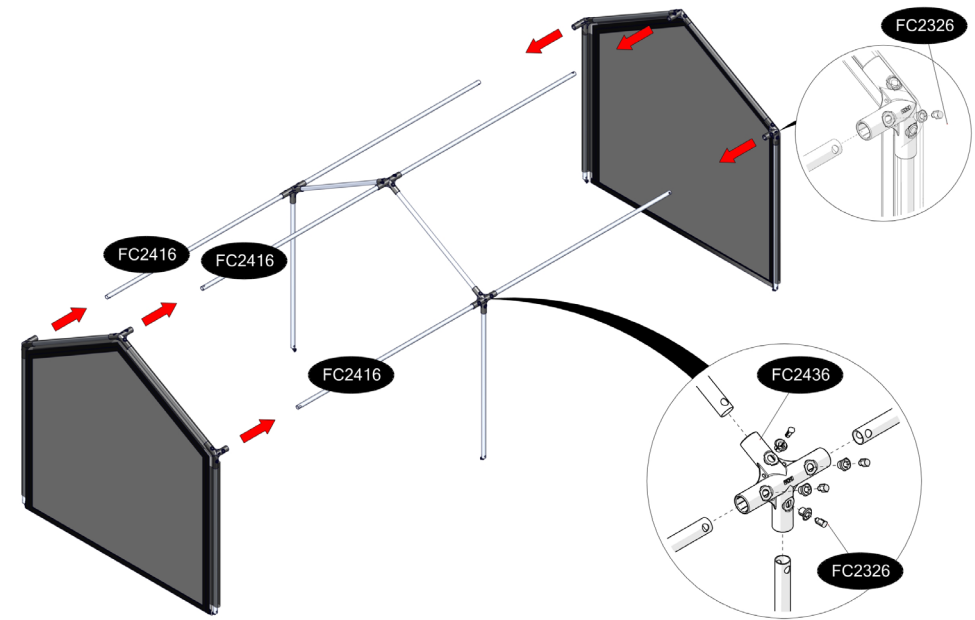
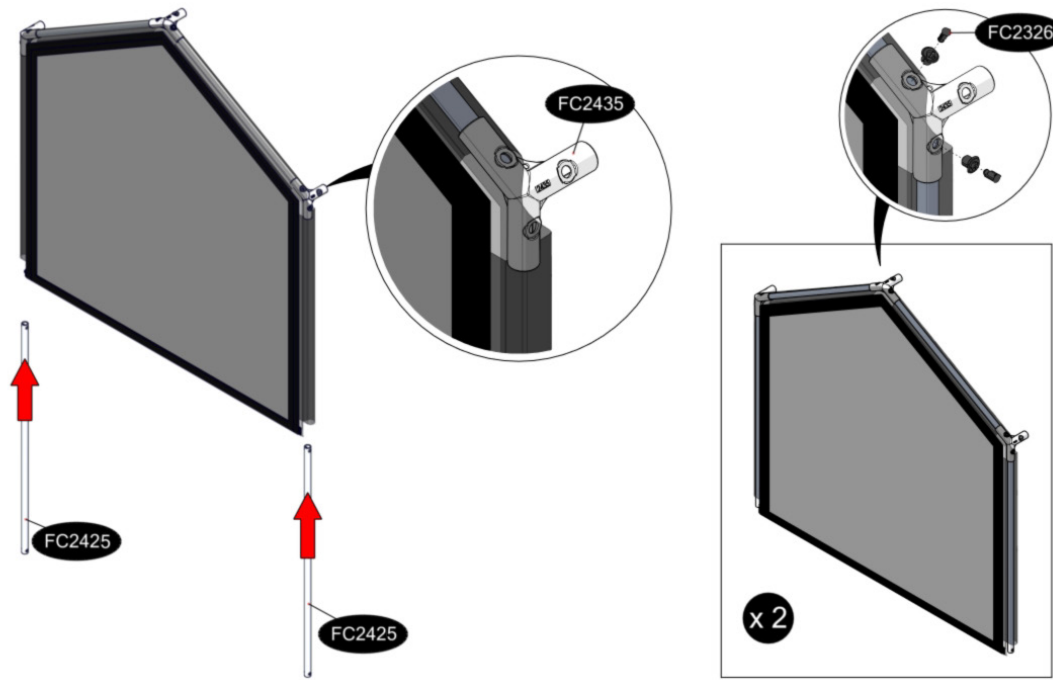


4

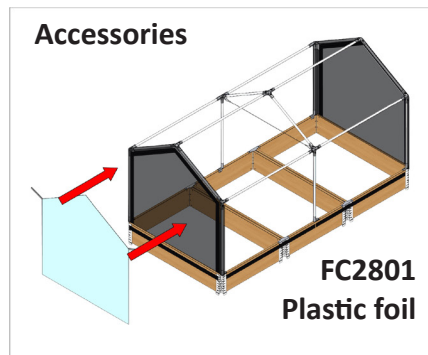
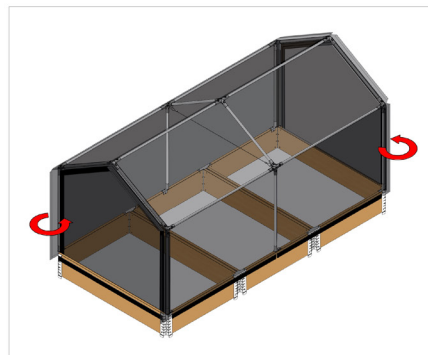
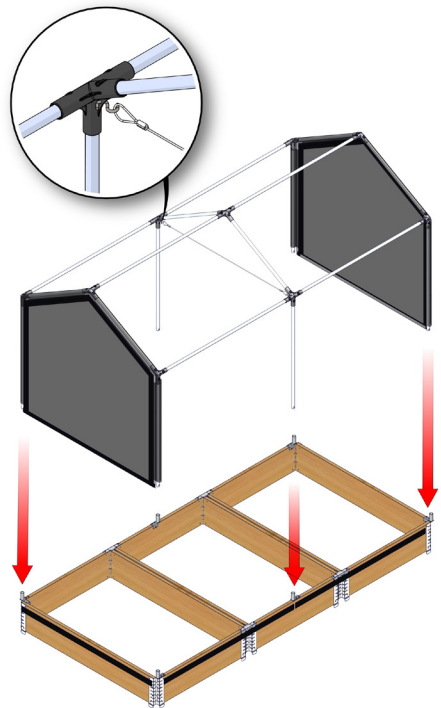


5 FC7612 GrowTunnel på pallerammer 120x240 cm

6



7



8

Accessories

