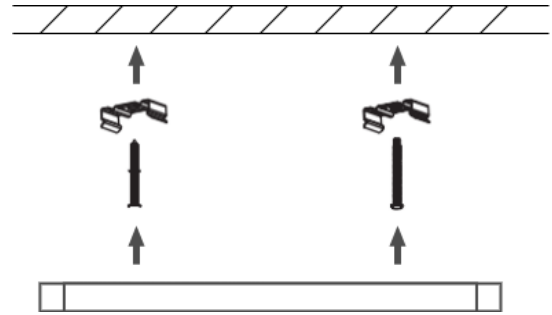


**DK:** INSTALLATION AF VÆKSTARMATURER **NO:** INSTALLASJON AV VEKSTARMATURER **SE:** INSTALLATION AV VÄXTARMATUR

**DK:**Konstruktion **NO:** Konstruksjon **SE:** Konstruktion

**DK:** Beregnet til montering med medfølgende beslag. **NO:** Beregnet til montering med medfølgende beslag. **SE:**Avsedd att monteras med dem medföljande beslagen/upphänget.

**DK:**Lyskilden er indbygget og kan ikke udskiftes. **NO:** Lyskilder er innebygd og kan ikke skiftes. **SE:** Ljuskällan är inbyggd och kan inte bytas ut.



**DK:**Armaturet er klasse II **NO:** Armaturet er klasse II  
**SE:** Armaturen är klass II



**DK:**Kan ikke dæmpes **NO:** Kan ikke dimmes **SE:** Kan inte dimmas



**DK:**Skal tilsluttes 220-240VAC **NO:** Skal tilsuttes 220-240V **SE:** Skall anslutas till 220-240VAC

**DK:** Sikkerhedsinstruktioner **NO:** Sikkerhetsinstruksjoner **SE:**Säkerhetsinstruktioner

**DK:** Strømmen skal være slukket under installation/håndtering. **NO:** Strømmen må være slått av under installasjonen. **SE:** Strömmen skall vara avbruten under installation/hantering.

**DK:** Brug ikke produktet hvis den er beskadiget. Enhver ændring eller reparation af produktet skal foretages af en kvalificeret fagperson. **NO:** Bruk ikke produktet hvis det er skadet. Enhver endring eller reparasjon av produktet skal utføres av en kvalifisert fagperson. **SE:** Använd inte produkten om den är skadad, all reparation skall utföras av en kvalificerad specialist.

**DK:** Max antal Watt i serie må ikke overskride 288W. **NO:** Maksimal antall W må ikke oppstige 288W. **SE:** Om armaturerna skall serieanslutats så får det antalet av watt i serie inte överstigas 288W.

**DK:** Installer IKKE i vand eller brandfarlige omgivelser, og sørg for, at der er god ventilation omkring produktet. **NO:** Monteres ikke i vann eller brannfarlige omgivelser og sørg for at det er god ventilasjon rundt produktet. **SE:** Installera inte i vatten eller i brandfarliga miljöer och säkra god ventilation omkring produkten.

**DK:** Produktet må ikke installeres i et miljø, hvor der er krav for en højere IP-klasse end der er angivet på produktet. **NO:** Produktet må ikke installeres i et miljø hvor det er strengere krav til til IP-klassen enn angitt på produktet. **SE:** Produkten får inte installeras i en miljö som kräver en högre IP-klass än som är angivet på produkten.

**DK:** Hvis det er spørgsmål omkring produktet eller den er beskadiget så kontakt kundesupport på Tlf: 71 99 99 37 (9-15)Mail: [shop@mrperfect.dk](mailto:shop@mrperfect.dk) før installation påbegyndes.

**NO:** Hvis du har spørsmål til produktet eller om produktet er skadet, kan du kontakte kundeservice på tlf. 21 60 78 50 (8-15) Epost: [shop@ledlyskilder.no](mailto:shop@ledlyskilder.no)

**SE:** Om ni har frågor om produkten eller om den är skadad så kontakta kundsupport på tel :031-301 18 89 (8-15) E-post: [shop@ledmegastore.se](mailto:shop@ledmegastore.se) innan produkten installeras.



**DK:** VIGTIGT! Kassér aldrig produktet med det almindelige husholdningsaffald. Når det er udtjent, skal det sorteres som elektronikaffald. **NO:** Kast aldri produktet med vanlig husholdningsavfall. Det skal sorteres som elektronisk avfall. **SE:** VIKTIGT! Kassera inte produkten som vanligt hushållsavfall, när den är förbrukad så skall den sorteras som elektronikavfall.